

# TCEM/V

## ACCIAIO ZINCATO



### TCEM/V / Tappo magnetico scarico olio con cava esagonale

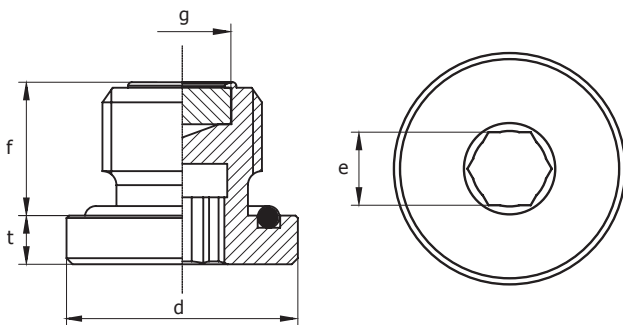
Tappo in acciaio zincato con inserto magnetico per trattenere le particelle ferrose in circolazione nell'olio. Magnete con minima sporgenza adatto ad ingombri ridotti. Fornito con O-Ring in NBR. Temperatura di impiego: -10°C + 80°C.

### TCEM/V Magnetic oil-drain plug with hex slot

Zinc-coated steel plug with magnetic insert to hold ferrous particles circulating in the oil. Magnet with minimum protrusion, recommended for reduced dimensions. Supplied with NBR O-Ring. Operating temperature : -10°C + 80°C.

### TCEM/V Magnetischer Ölablasstopfen mit Innensechskant

Stopfen aus verzinktem Stahl mit Magneteinsatz, um die Eisenpartikel zu halten, die in der Öl sind. Magnet mit minimalem Vorsprung für kompakter Größe. Geliefert mit O-Ring aus NBR. Temperaturbereich: -10 ° C + 80 ° C.



### TCEM/V Bouchon magnétique de vidange d'huile avec gorge hexagonale

Bouchon en acier galvanisé avec insert magnétique pour maintenir les particules ferreuses circulant dans l'huile. Aimant avec protubérance minimale appropriée pour taille compacte. Livré avec O-Ring en NBR. Température de fonctionnement: -10 ° C à + 80 ° C.

COD.	GAS	e	g	f	t	d
1GTEM15V	1/4"	6	8	11,6	3	18
1GTEM21V	3/8"	8	8	11,6	4	22

Tipo di magnete utilizzato / Type of magnet used: N = neodimio /neodymium.

Altre misure a richiesta / Other sizes on request.