



TSFI

TSFI / Flangia inclinata con tappi a sfiato

Gruppo tappi sfiato alternativi, le cui caratteristiche illustrate a pagg 1, 2, 3, 5, 9, da applicare su flangia inclinata quando si presenta la necessità di carico olio laterale.
 Per una corretta foratura vedere pagina 69.

TSFI / Inclined flange with breather plugs

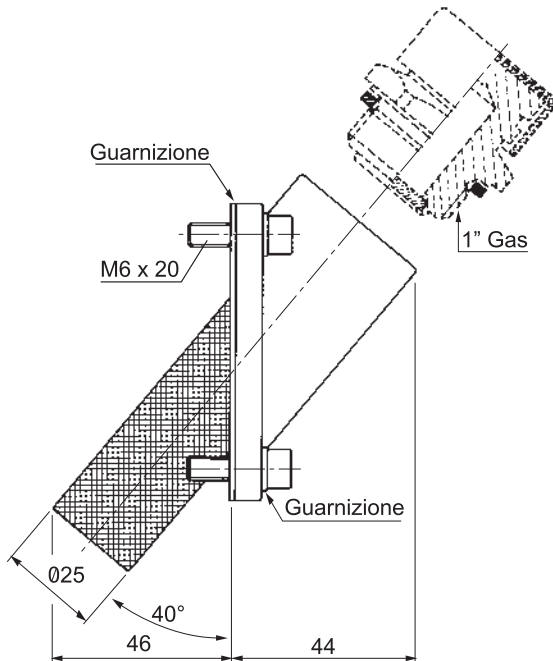
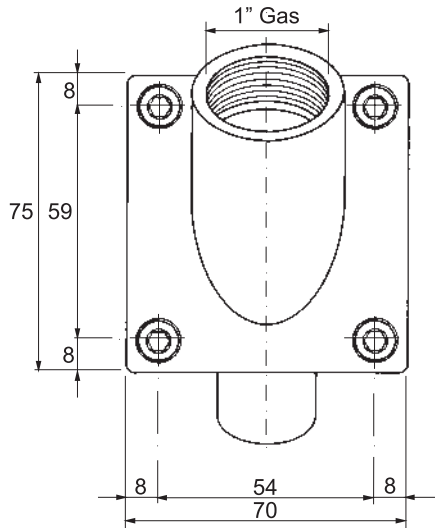
Group of alternative breather plugs, whose characteristics are indicated on pages 1, 2, 3, 5, 9, to apply on inclined flange when it necessary the side oil filling.
 For a correct drilling see page 69.

TSFI / Geneigter Flansch mit entlüftungsstopfen

Gruppe alternativer Entlüftungsstopfen, Funktionen uf Seite 1, 2, 3, 5, 9, zur Anbringung auf geneigtem Flansch, wenn eine seitliche Öleinfüllung erforderlich ist.
 Für eine korrekte Bohrung siehe Seite 69.

TSFI / Bride inclinée avec bouchons reniflard

Groupe de différents bouchons reniflard, leurs caractéristiques illustreé aux pages 1, 2, 3, 5, 9, à appliquer sur bride inclinée quand il y a la nécessité de remplissage d'huile lateral. Pour un perçage correct, voir page 69.



TIPO	COD.
TSFI5G	1IGTSF0A



TIPO	COD.
TCFI5G	1IGTCF0A



TIPO	COD.
TCF/FI5G	1IGF/F0A



TIPO	COD.
TCSF/ZI5G	1IGSFZ0A



TIPO	COD.
TCF/ZI5G	1IGCFZ0A

TC/ZI

TC/ZI / Flangia inclinata con tappi carico

Gruppo tappi carico alternativi, le cui caratteristiche illustrate a pagg. 19, 21, 23, da applicare su flangia inclinata quando si presenta la necessità di carico olio laterale. Per una corretta foratura vedere pagina 69.

TC/ZI / Inclined flange with filling plugs

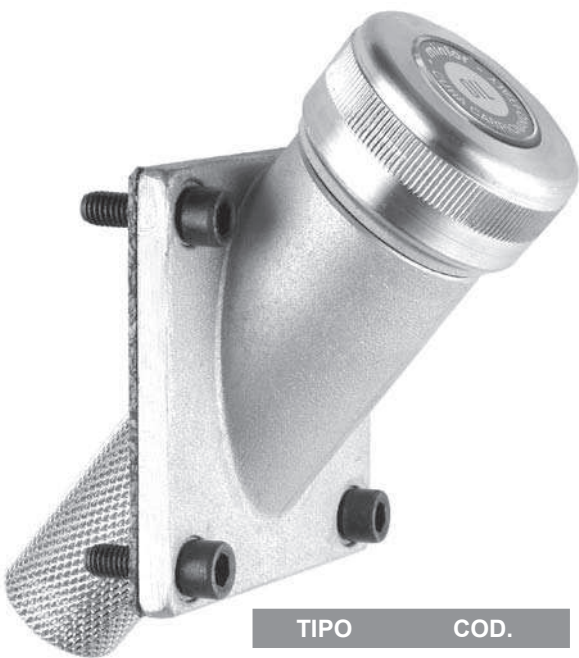
Group of alternative filling plugs, whose characteristics are indicated on pages 19, 21, 23, to apply on inclined flange when it is necessary the side oil filling. For a right boring see at page 69.

TC/ZI / Geneigter Flansch mit einfüllstopfen

Gruppe alternativer Einfüllstopfen, Funktionen auf Seite 19, 21, 23, zur Anbringung auf geneigtem Flansch, wenn eine seitliche Öleinfüllung erforderlich ist. Für eine korrekte Bohrung siehe Seite 69.

TC/ZI / Bride inclinée avec bouchons reniflard

Groupe de différents bouchons de remplissage, leurs caractéristiques illustreé aux pages 19, 21, 23, à appliquer sur bride inclinée quand il y a la nécessité de remplissage d'huile latéral. Pour un perçage correct, voir page 69.



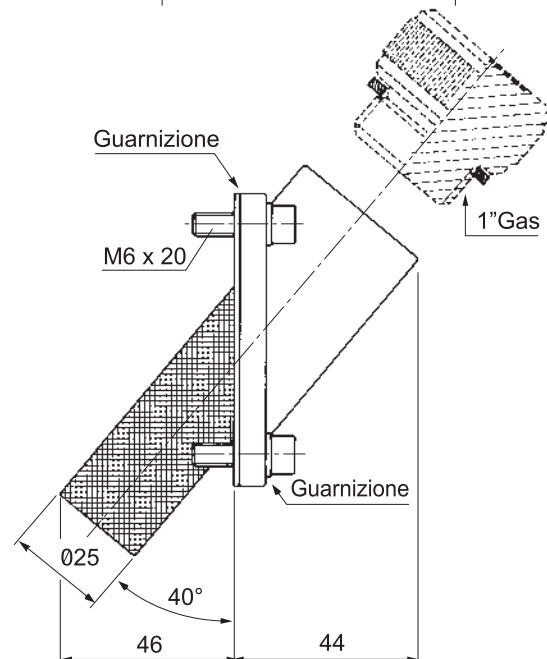
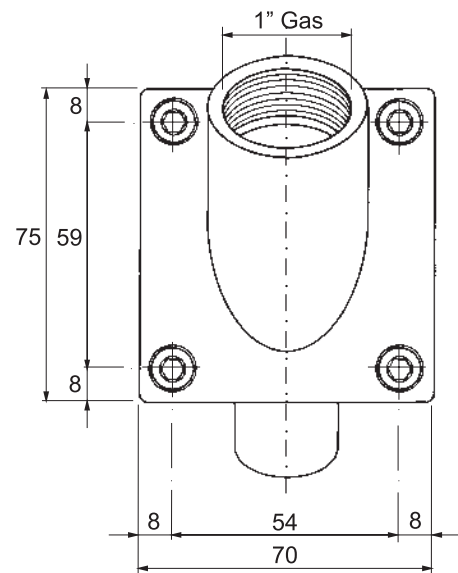
TIPO	COD.
TC/ZI5G	1IGCZO0A



TIPO	COD.
TCI5G	1IGTCO0A



TIPO	COD.
TC/FI5G	1IGC/F0A





TCLSI

TCLSI / Tappi carico livello sfiato su flangia inclinata

Gruppo tappi carico livello sfiato alternativi, le cui caratteristiche a pag. 18, 35, 36, 37, 38, 40, 42, da applicare su flangia inclinata quando si presenta la necessità di carico olio e livello laterale.
 Per una corretta foratura vedere pag. 69.

TCLSI / Filling and breather plugs with level dipsticks on inclined flange

Alternative group of filling and breather plugs with level dipstick whose characteristics are at pages 18, 35, 36, 37, 38, 40, 42, to apply on inclined flange when it is necessary the side level and oil filling.
 For a right boring see at page 69.

TCLSI / Einfüll-Stand-Entlüftungsstopfen auf geneigtem Flansch

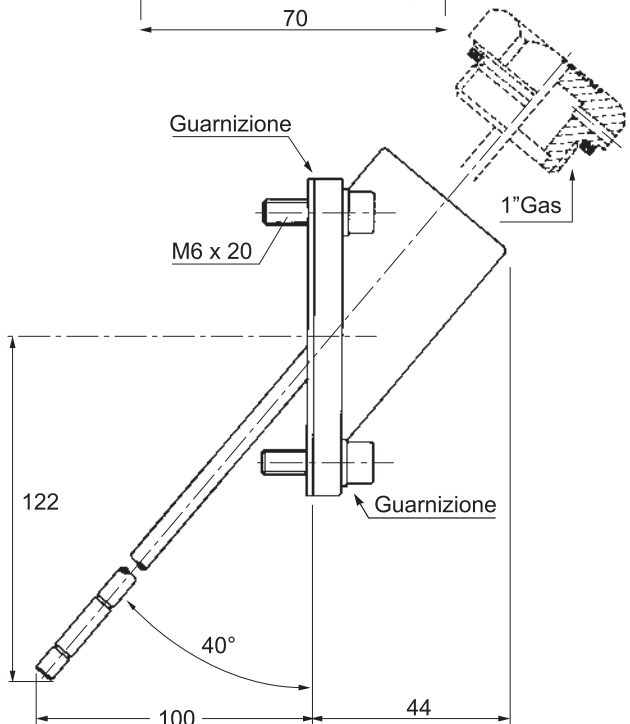
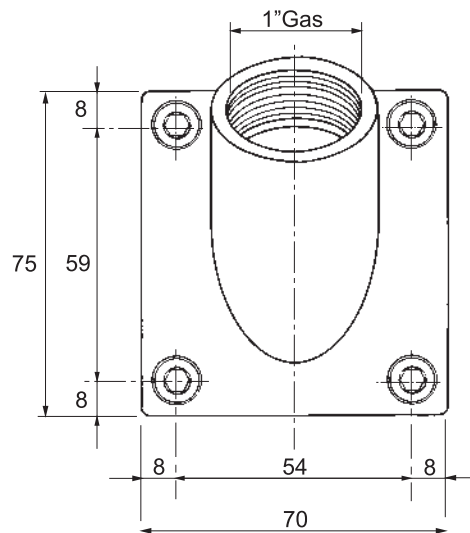
Gruppe alternativer Einfüll-Stand-Entlüftungsstopfen, Eigenschaften auf S. 18, 35, 36, 37, 38, 40, 42, zur Anbringung auf geneigtem Flansch, wenn eine seitliche Öleinfüllung und Standanzeige erforderlich ist.
 Für eine korrekte Bohrung s. S. 69.

TCLSI / Bouchons de remplissage et niveau avec reniflard sur bride inclinée

Groupe de différents bouchons de remplissage et niveau avec reniflard, dont les caractéristiques sont aux pages 18, 35, 36, 37, 38, 40, 42, à appliquer sur bride inclinée quand il y a la nécessité de remplissage d'huile et niveau latéral.
 Pour un correct perçage voir à la page 69.



TIPO
TCLSI5G
 COD.
1IGCSL0A



TIPO
TCLAI5G
 COD.
1IGCLA0A



TIPO
TCLA/ZI5G
 COD.
1IGLAZ0A



TIPO
TCLS/ZI5G
 COD.
1IGLSZ0A



TIPO
ILAFI5G
 COD.
1IGIFA0A



TIPO
LSFI5G
 COD.
1IGLSF0A



TIPO
FMC/LSI5G
 COD.
1IGFLS0A