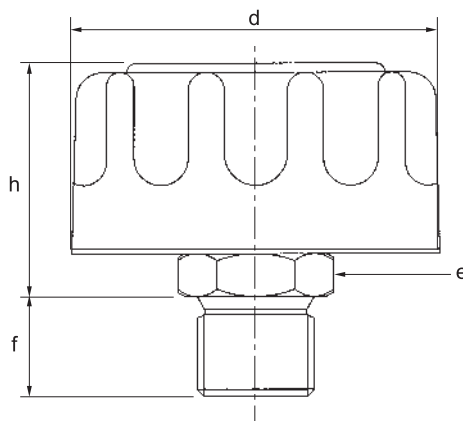


**mintor**<sup>®</sup>

# TCARF

**TCARF / Tappo di riempimento con attacco filettato**

Costruito completamente in acciaio cromato con attacco filettato e sfiato aria. Il filtro aria contenuto nel tappo è disponibile a 10 microns e 40 microns.

**TCARF / Filling plug with threaded mount**

Made entirely of chromed steel with threaded mount and breather. The air filter contained in the plug is available at 10 microns and 40 microns.

**TCARF / Einfüllstopfen mit Gewinde-Ansatz**

Vollständig aus verchromtem Stahl, mit Gewinde-Ansatz und Entlüftung. Der Stopfenluftfilter ist mit 10 und 40 Mikron verfügbar.

**TCARF / Bouchon de remplissage avec filet**

Entièrement construit en acier chromé et caractérisé par une fermeture avec filet et reniflard.

Le degré de filtration du filtre à air renfermé dans le bouchon est disponible à 10 microns et 40 microns.

TIPO 10 $\mu$	GAS	COD.	LT 1'	d	h	f	e	
<b>TCARF</b>	1046	¼"	2VTAF60A	175	46	41	10	17
<b>TCARF</b>	1046	⅜"	2VTAF70A	175	46	41	12	19
<b>TCARF</b>	1046	½"	2VTAF80A	175	46	43	14	22
<b>TCARF</b>	1080	¾"	2VTAF90A	500	80	54	17	30
<b>TCARF</b>	1080	1"	2VTAF95A	500	80	55	19	36

TIPO 40 $\mu$	GAS	COD.	LT 1'	d	h	f	e	
<b>TCARF</b>	4046	¼"	2VTAF10A	250	46	41	10	17
<b>TCARF</b>	4046	⅜"	2VTAF20A	250	46	41	12	19
<b>TCARF</b>	4046	½"	2VTAF30A	250	46	43	14	22
<b>TCARF</b>	4080	¾"	2VTAF40A	700	80	54	17	30
<b>TCARF</b>	4080	1"	2VTAF50A	700	80	55	19	36