



**PLE / Indicatore di livello verticale elettrico**

Impiegato per il controllo dei fluidi per serbatoi. Protezione in lega di alluminio anodizzato nero e parte trasparente in poliammide.

Il sensore elettrico indica tramite un segnale visivo il raggiungimento del livello minimo del fluido.

I contatti sono normalmente aperti, si chiudono al raggiungimento del minimo livello.

Fornito completo di connettore e cavo 2,5 mt.

Caratteristiche elettriche:

- Protezione elettrica: secondo norma IP67
- Massimo carico sui contatti elettrici:
  - AC fino 250 Volt – 0,5 Ampère
  - DC fino 250 Volt – 0,5 Ampère
- Peso specifico liquido consentito: min. 0,80 kg/dm<sup>3</sup>.

Per ulteriori informazioni richiedere schema elettrico.

**Evitare il contatto con alcol, solventi, trielina, benzina, vernici e petrolio.**

**Temperatura di esercizio consigliata 0° C - +80° C.**

**PLE / Vertical level indicator with electrical contact**

Used for the control of the fluid for tanks. Protection in black anodized aluminium alloy without treatment and transparent part in polyamide. The electrical sensor indicates through a visual signal the attainment of the minimal level of the fluid. The contacts are normally opened, they close to the attainment of the minimal level.

Supplied complete of connector and 2,5 mt cable.

Electrical characteristics: Electrical protection: as per norm IP67 - Maximum load on the electrical contacts: AC till 250 Volt - 0,5 Ampère, DC till 250 Volt - 0,5 Ampère. Concurrent liquid specific weight: min. 0,80 kg/dm<sup>3</sup>.

For further information please demand the electrical plan.

**Avoid contacts with alcohol, trichloroethylene, solvents, petrol and petroleum on transparent part.**

**Recommended working temperature: 0°C + 80°C max.**

**PLE / Elektrisch Ölstandzeiger in Verikalausführung**

Zur Überwachung der in Behältern enthaltenen Flüssigkeiten. Schutz aus Schwarz eloxiertem Aluminiumlegierung und transparenten Polyamid-Röhre.

Die elektrische Sensor zeigt durch Sichtsignal die Erreichung des minimal Niveau der Flüssigkeit an. Die Kontakte normalerweise sind geöffnet, werden geschlossen zur Erreichung des minimalen Niveaus. Mit Verbinder und 2,5 mt Kabels geliefert.

Elektrische Daten:

- elektrisch Schutz: wie Norm IP67
- maximal Ladung auf den Kontakte:
  - AC bis zum 250 Volt - 0,5 Ampère, DC bis zum 250 Volt -0,5 Ampère.
- Spezifisches Gewicht erlaubt: min. 0,80 kg/dm<sup>3</sup>.

Für weitere Informationen elektrische Arbeitskraft der umreiss verlangen.

**Die Berührung mit Benzin, Erdöl, Alkohol, Methybenzol vermeiden.**

**Betriebstemperatur: 0° C + 80° C max.**

**PLE / Indicateur de niveau électrique**

Employé pour le contrôle des fluides pour reservoirs. Protection en alliage d'aluminium anodisé noir et partie transparente en polyamide

Le capteur électrique indique par un signalé visual la réalisation du niveau minimum du fluide.

Les contacts sont normalement ouverts, se ferment à la réalisation du niveau minimum.

Fourni complet de connecteur et de creux 2,5 mt.

Caractéristiques électriques:

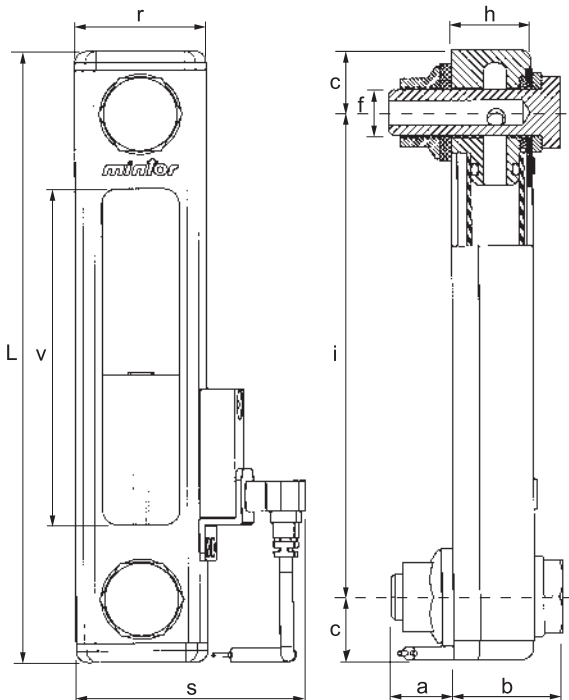
- Protection électrique: selon règle IP67
- Max. charge sur les contacts électriques:
  - AC jusque 250 Volt – 0,5 Ampère
  - DC jusque 250 Volt – 0,5 Ampère
- Poids spécifique liquide permis: min. 0,80 kg/dm<sup>3</sup>

Pour de plus amples informations demander schéma électrique.

**Éviter le contact avec de l'alcool, solvants, trichloréthylène, peintures et glicole.**

**Température de fonctionnement recommandée: 0°C + 80°C max.**

PLE



TIPO	COD.	L	r	v	c	i	f	h	a	b	s
PLE2	1VPLE20A	160	34	88	16,5	127	M 12	21,5	16	29	59
PLE3	1VPLE30A	287	34	215	16,5	254	M 12	21,5	16	29	59