



GLVS

GLVS/ Indicatore di livello verticale con attacco singolo

Indicatore di livello verticale con attacco singolo per il controllo del livello dei fluidi. Realizzato con blocchetti in lega di alluminio anodizzati neri e tubo trasparente in policarbonato con filettatura a bloccaggio manuale, fornito completo di O-Rings. **Evitare il contatto con alcol, solventi, trielina, benzina, glicole e petrolio.**

Temperatura di impegno consigliata: 0° C - +100°C.

Opzione: viti a corredo in ottone nichelato

GLVS / Vertical level indicator with single thread

Vertical level indicator with single thread to control fluid level. Realized with black anodized aluminium alloy without treatment little blocks and transparent tube in polycarbonate; supplied complete with O-Rings.

Avoid contact with petrol, benzine, alcohol, petroleum, toluol and glycol.

Recommended working temperature: 0°C + 100°C max.

Optionally with screws supplied with nickel-plated brass

GLVS / Vertikale Standanzeiger mit Einzelverbindung

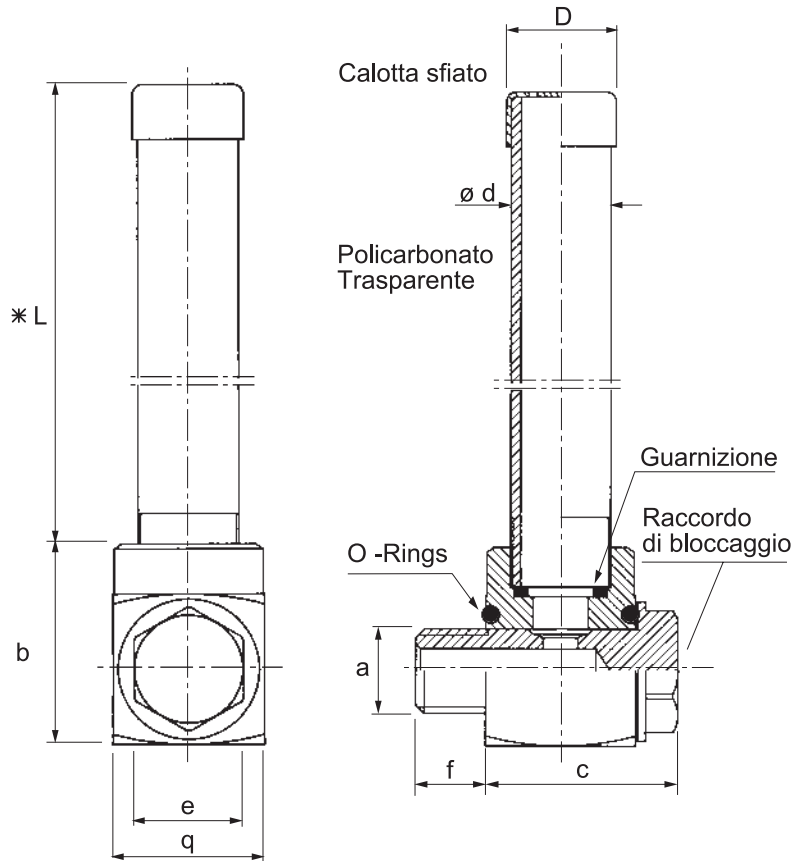
Vertikale Standanzeiger mit Einzelverbindung für die Steuerung des Flüssigkeitsstandes. Bestehend aus Blöckchen aus eloxiertem, schwarzem Aluminiumlegierung und transparente Polycarbonatröhre mit manuellem Verriegelungsgewinde. Komplet mit O- Ringen geliefert. **Die Berührung mit Benzin, Erdöl, Alkohol, Methybenzol und Glykol vermeiden. Betriebstemperatur: 0°C + 100°C max.**

Option: Schrauben in Nickel-plated messing

GLVS / Indicateur de niveau vertical avec filetage unique

Indicateur de niveau vertical avec filetage unique pour le contrôle du niveau des fluides. Réalisé par de petits blocs noirs en alliage d'aluminium anodisés noirs et par un tuyau transparent; fourni complet de O- Rings. **Éviter le contact avec de l'alcool, solvants, trichloréthylène, peintures et glicole. Température d'emploi 0° C - +100°C.**

Option: vis de laiton en nickel



POLICARBONATO TRASPARENTE FILETTATO M20X1

TIPO	COD.	a	L*	b	e	q	D	d	c	f
GLVS1G	1GLVS10A	3/8"	50	40	22	30	22	20	43	10
GLVS2G	1GLVS20A	3/8"	100	40	22	30	22	20	43	10
GLVS3G	1GLVS30A	3/8"	150	40	22	30	22	20	43	10
GLVS4G	1GLVS40A	3/8"	200	40	22	30	22	20	43	10

Disponibili anche con viti filettate : 1/4" gas - M10 x 1,5 - M12 x 1,75 / Also available with threaded screws: 1/4" gas - M10 x 1,5 - M12 x 1,75.

* Quota variabile su richiesta del cliente (max. 500 mm) / Variable quote upon customer request (max. 500 mm).