

TCLS/Z

TCLS/Z / Tappo di carico livello e sfiato

Tappo filettato in lega di alluminio, non trattato, con testa tonda zigrinata per bloccaggio manuale. Foro per l'uscita delle pressioni interne con diam. da 2 a 3,5 mm a sfiato libero. Asta incorporata. Disponibile, su richiesta anche con tacche di minimo e massimo, lunghezze diverse.

Per applicazioni con più severe tenute, si propone il tipo LSF.

A richiesta con trattamento di anodizzazione.

TCLS/Z / Filling plug with dipstick and breather

Threaded plug in aluminium alloy, without treatment, with knurled round head for hand-tightening. Hole for venting internal pressure diameter from 2 mm to 3,5 mm free vented. Built-in dipstick. Is possible to supply it, on request, also with minimum and maximum notches or with different lengths.

For applications requiring extratight sealing, type LSF is recommended.

Available on request with anodizing treatment.

TCLS/Z / Einfüll- und Standstopfen mit Entlüftungsbohrung

Gewindestopfen aus unbehandelter Aluminiumlegierung mit rundem, gerändeltem Kopf für manuelle Klemmung. Bohrung für den Austritt des Innendrucks mit einem Durchmesser von 2 bis 3,5 mm offen belüftet. Eingebauter Eichstab. Auf Wunsch mit Min. und Max. -Rasten, Sinterfilter 40 micron und verschiedenen Längen.

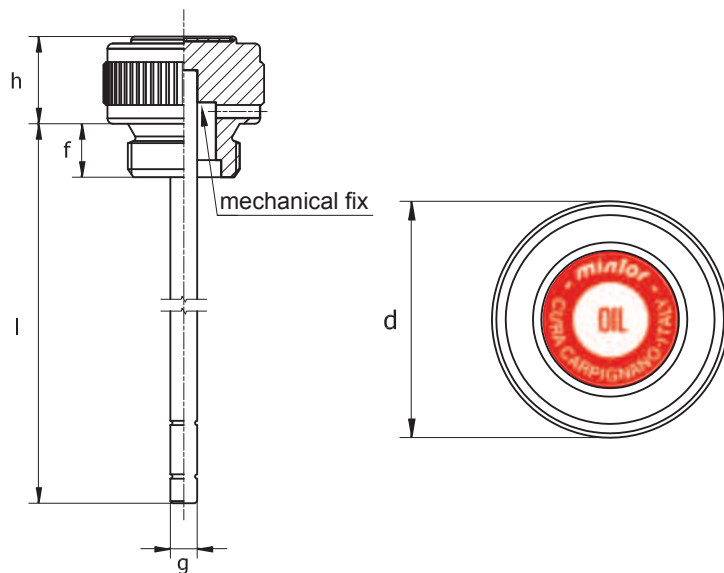
Für Anwendungen mit strengeren Anforderungen an die Dichthaltung wird der Stopfen LSF vorgeschlagen.

Auf Anfrage mit Eloxierbehandlung.

TCLS/Z / Bouchon de remplissage niveau et reniflard

Bouchon fileté en alliage d'aluminium, pas traité, doté d'une tête ronde moletée pour un blocage manuel. Trou pour la sortie des pressions internes avec diam. de 2 à 3,5 mm à libre cours. Disponible avec encoches minimum et maximum. Le type LSF est conseillé dans le cas d'applications caractérisées par des exigences d'étanchéité plus poussées.

Sur demande avec traitement d'anodisation.



TIPO	COD.	GAS	h	f	l	g	d
TCLS/Z1G	1GLSZ10A	1/4"	12	8	120	5	22
TCLS/Z2G	1GLSZ20A	3/8"	13,5	10	170	5	26
TCLS/Z3G	1GLSZ30A	1/2"	16,5	10	170	5	30
TCLS/Z4G	1GLSZ40A	3/4"	21,5	12	200	5	40
TCLS/Z5G	1GLSZ50A	1"	21,5	14	200	5	45
TCLS/Z6G	1GLSZ60A	1" 1/4	21,5	15	250	5	55
TCLS/Z7G	1GLSZ70A	1" 1/2	21,5	15	250	5	55
TCLS/Z8G	1GLSZ80A	2"	21,5	17	250	5	70

TIPO	COD.	Serie MB	h	f	l	g	d
TCLS/Z1M	1MLSZ10A	14 x 1,5	12	8	120	5	22
TCLS/Z2M	1MLSZ20A	16 x 1,5	12	10	170	5	26
TCLS/Z3M	1MLSZ30A	18 x 1,5	12	10	170	5	26
TCLS/Z4M	1MLSZ40A	20 x 1,5	15	10	170	5	30
TCLS/Z5M	1MLSZ50A	22 x 1,5	15	10	170	5	30
TCLS/Z6M	1MLSZ60A	24 x 2	16,5	12	200	5	36
TCLS/Z7M	1MLSZ70A	30 x 2	20	12	200	5	42
TCLS/Z8M	1MLSZ80A	33 x 2	21,5	14	200	5	45