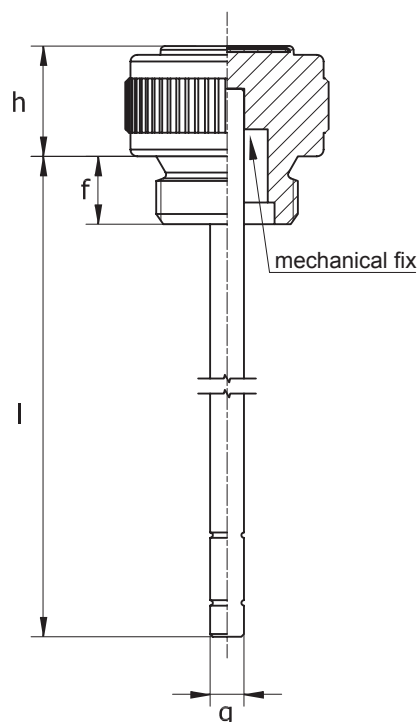
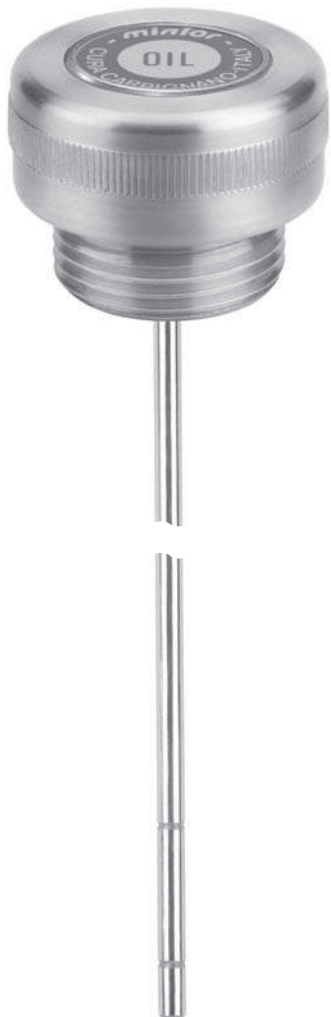


minitor[®]

TCLA/Z



TCLA/Z / Tappo di carico e livello

Tappo filettato in lega di alluminio, non trattato, con testa tonda zigrinata per bloccaggio manuale. Asta incorporata.

Disponibile su richiesta anche con tacche di minimo e massimo oppure con lunghezze diverse.

A richiesta con trattamento di anodizzazione.

TCLA/Z / Filling plug with dipstick

Threaded plug made of aluminium alloy, without treatment, with knurled round head for hand-tightening.

Is possible to supply it, on request, also with minimum and maximum notches or with different lengths.

Available on request with anodizing treatment.

TCLA/Z / Einfüll- und Standstopfen

Gewindestopfen aus unbehandelter Aluminiumlegierung mit gerändeltem Rundkopf für manuelle Klemmung.

Eingebauter Eichstab. Auf Wunsch mit Min. und Max. -Rasten und verschiedenen Längen.

Auf Anfrage mit Eloxierbehandlung.

TCLA/Z / Bouchon de remplissage et niveau

Bouchon fileté en alliage d'aluminium, pas traité, avec tête moletée pour un blocage manuel. Jauge incorporée, livrée sur demande en différentes longueurs et avec des encoches correspondant respectivement au min. et au max.

Sur demande avec traitement d'anodisation.

TIPO	COD.	GAS	h	f	l	g	d
TCLA/Z1G	1GLAZ10A	¼"	12	8	120	5	22
TCLA/Z2G	1GLAZ20A	⅜"	13,5	10	170	5	26
TCLA/Z3G	1GLAZ30A	½"	16,5	10	170	5	30
TCLA/Z4G	1GLAZ40A	¾"	21,5	12	200	5	40
TCLA/Z5G	1GLAZ50A	1"	21,5	14	200	5	45
TCLA/Z6G	1GLAZ60A	1" ¼	21,5	15	250	5	55
TCLA/Z7G	1GLAZ70A	1" ½	21,5	15	250	5	55
TCLA/Z8G	1GLAZ80A	2"	21,5	17	250	5	70

TIPO	COD.	Serie MB	h	f	l	g	d
TCLA/Z1M	1MLAZ10A	14 x 1,5	12	8	120	5	22
TCLA/Z2M	1MLAZ20A	16 x 1,5	12	10	170	5	26
TCLA/Z3M	1MLAZ30A	18 x 1,5	12	10	170	5	26
TCLA/Z4M	1MLAZ40A	20 x 1,5	15	10	170	5	30
TCLA/Z5M	1MLAZ50A	22 x 1,5	15	10	170	5	30
TCLA/Z6M	1MLAZ60A	24 x 2	16,5	12	200	5	36
TCLA/Z7M	1MLAZ70A	30 x 2	20	12	200	5	42
TCLA/Z8M	1MLAZ80A	33 x 2	21,5	14	200	5	45