

minfor[®]

OBLÒ

**OBLÒ / Oblò d'ispezione
o livello dei liquidi Ø 148**

Costruito in lega di alluminio, non trattato, con vetro temperato; fornito completo di guarnizioni in gomma, viti di fissaggio ed anello di tenuta O-Ring. Per il bloccaggio effettuare un foro centrale di Ø 148 mm. e n° 8 fori filettati M6 suddivisi a 45° su un diametro con interasse di 180 mm. Lo spessore del serbatoio non deve essere inferiore a 5 mm.

A richiesta con trattamento di anodizzazione.

**OBLÒ / Inspection porthole
or liquid-level Ø148**

Made of aluminium light alloy, without treatment, with tempered glass; supplied complete with gum washers, anchor screws and O-ring. For the tightening to build a central hole of Ø 148 mm and 8 threaded holes M6 arranged 45° on a diameter with inter-axis of 180 mm. The thickness of the reservoir must not be less than 5 mm.

Available on request with anodizing treatment.

**OBLÒ/ Schauloch- oder
Standschauglas Ø 148**

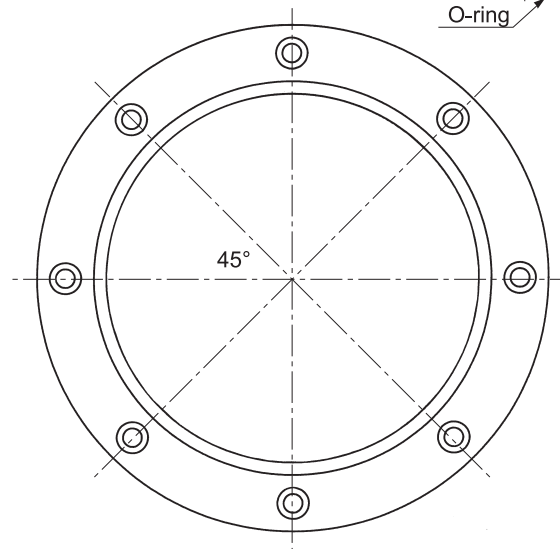
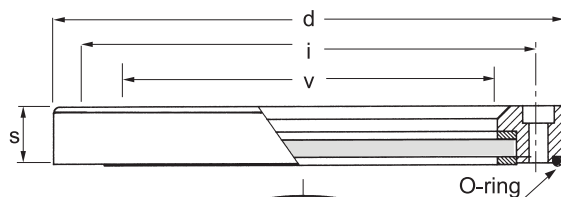
Aus unbehandelter Aluminiumlegierung mit vorgespanntem Glas gefertigt; Mit Gummidichtungen, Befestigungsschrauben und O-Ring geliefert. Zur Befestigung muss ein Loch mit einem Durchmesser von Ø 148 mm gebohrt und weitere 8 Gewindelöcher M6 - auf einem Lochkreisdurchmesser von 180 mm, 45° versetzt, angebracht werden. Die Wandstärke des Behälters darf nicht geringer als 5 mm sein.

Auf Anfrage mit Eloxierbehandlung.

**OBLÒ / Hublot d'inspection ou niveau
des liquides Ø148**

Construit en alliage d'aluminium, pas traité, avec verre trempé; livré avec les joints en caoutchouc, les vis de fixation et O-ring. Pour le blocage effectuer un trou central de Ø 148 mm et 8 trous taraudés M6 répartis à 45° sur un diamètre avec l'entraxe de 180 mm. L'épaisseur du réservoir ne doit pas être inférieure à 5 mm.

Sur demande avec traitement d'anodisation.



TIPO	COD.	v	d	i	s
OBLÒ	1OBLO40A	Ø 148	Ø 202	Ø 180	21,5