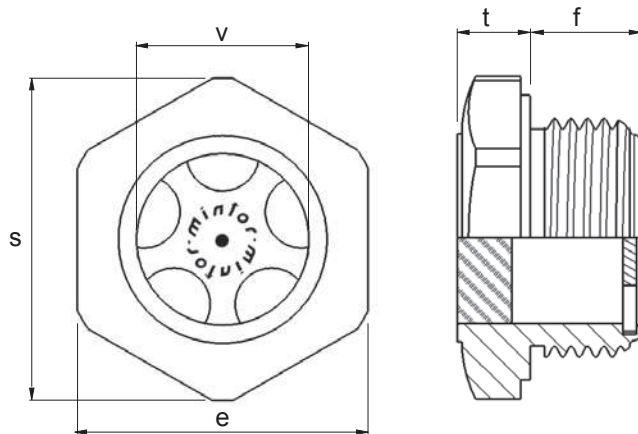
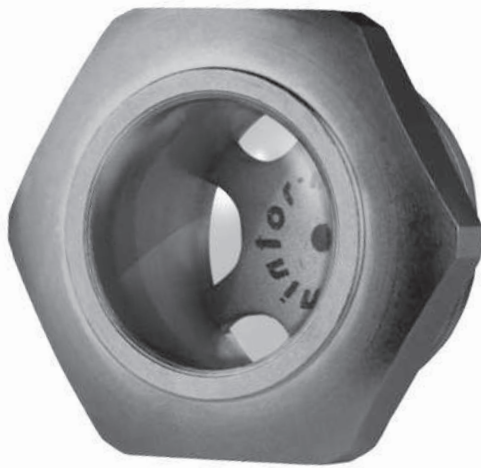


TLAXP



Mod. Brevettato

**TLAXP / Indicatore di livello a vista
in acciaio con vetro per alte pressioni**

Corpo in acciaio nichelato e parte trasparente in vetro.
Indicato per alte pressioni max. 30 bar.
Resistente alle alte e basse temperature
da -40 °C a +250 °C max.
Campo di impiego: compressori, motocompressori,
macchine edili e movimento terra.

**TLAXP / Visual level indicator
in steel with glass for high pressure**

Body made in nichel-plated steel
and transparent inspection window in glass.
Suitable for high pressures max 30 bar.
Suitable for high and low temperatures
from -40 °C till +250 °C max.
Application: compressors, construction
machinery and earth moving.

**TLAXP/ Sicht-Standanzeiger
aus Stahl mit Glas für hoch Drücke**

Stahl venickelt Körper und transparentem Glas.
Geeignet für hohe Druck 30 bar max.
Resistent gegen hohe und niedrige
Temperaturen -40 °C bis +250 °C max.
Einsatzbereich: Kompressoren, Baumaschinen
und Erdbewegungsmaschinen.

**TLAXP / Indicateur de niveau à vue
en acier avec verre**

Corps en acier nickelé et voyant transparent
en verre. Apte pour haute pression 30 bar max.
Résistant à des températures élevées
et à faible -40 °C à +250 °C max.
Application: compresseurs, machines
pour la construction et de terrassement.

TIPO	COD.	GAS	f	t	v	e	s
TLAXP3G	1GTLXP3A	1/2"	10,5	8,5	14	27	30,2
TLAXP4G	1GTLXP4A	3/4"	12,5	8	19	32	35,7
TLAXP5G	1GTLXP5A	1"	15,5	8,5	25	40	44,5