

# TLP



### TLP / Indicatore di livello a vista

Costruito in lega di alluminio, non trattato, con specola trasparente in poliammide che non si altera alle alte e basse temperature: -20°C + 100°C max. Anello "OR" in gomma NBR 70 shore per il montaggio a pressione. **Evitare il contatto con alcool, solventi, trielina e vernici sulla parte trasparente.**  
**A richiesta con trattamento di anodizzazione.**

### TLP / Visual level indicator

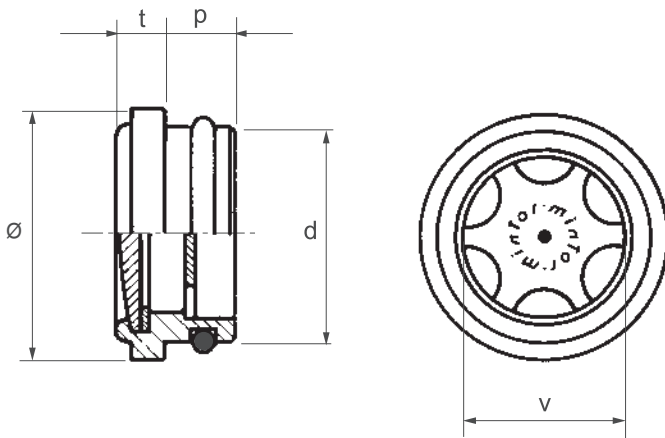
Made of aluminium alloy, without treatment, with polyamide transparent inspection unaffected by high or low temperatures: -20°C +100°C max. O-ring in NBR rubber 70 shore for pressure assembly. **Avoid contact with alcohol, solvents, trielina and paints on the transparent part.** Available on request with anodizing treatment.

### TLP / Sicht- Standanzeiger

Aus unbehandelter Aluminiumlegierung, Durchsichtiges, temperaturbeständiges Schauglas aus Polyamid: -20°C + 100°C max. **Kontakt mit Alkohol, Lösungsmitteln, Trielina und Lacken auf dem transparenten vermeiden.**  
O- Ring aus NBR 70 Shore für Druck- Klemmung. **Auf Anfrage mit Eloxierbehandlung.**

### TLP / Indicateur de niveau à vue

Construit en ligue d'aluminium, pas traité, avec un voyant transparent en poliammide qu'il ne s'altère pas aux hautes et basses températures: -20°C + 100°C max. Bague "OR" en gomme NBR 70 shore pour l'assemblage à la pression. **Éviter le contact avec de l'alcool, solvants, trichloréthylène et peintures sur la partie transparente.**  
**À demande avec traitement d'anodizzazione.**



TIPO	COD.	O - R	p	t	Ø	d	v
TLP0	1PTPO00A	OR 115	9	5	20	17	11
TLP1	1PTPO10A	OR 119	9	6	24	20	13
TLP2	1PTPO20A	OR 128	9	8	30	26	16
TLP3	1PTPO30A	OR 131	10	8	34	30	21
TLP4	1PTPO40A	OR 3118	10	8	38	35	27
TLP5	1PTPO50A	OR 3131	10	8	42	38	27