

mintor

TCE

TCE / Tappo di carico-scarico con cava esagonale

Costruito in lega di alluminio, non trattato.
Alta resistenza alla torsione, adatto per applicazioni con necessità di minima sporgenza. Viene fornito esclusivamente con guarnizioni in metallo.
A richiesta con trattamento di anodizzazione.

TCE / Drain filling plug with hex slot

Made of aluminium alloy, without treatment.
High twisting resistance, suitable for applications requiring minimum projection.
It is provided with metal washers only.
Available on request with anodizing treatment.

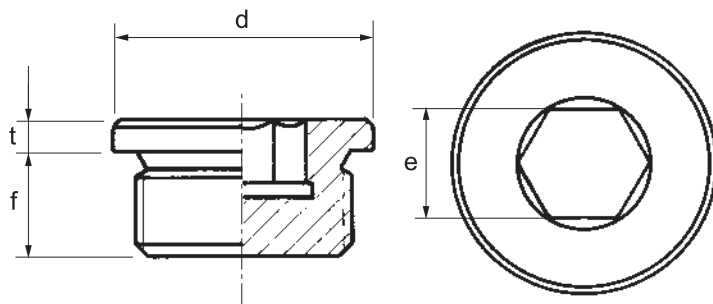
TCE / Einfüll- und Ablasstopfen mit Innensechskant

Aus unbehandelter Aluminiumlegierung.
Hohe Torsionsfestigkeit, dort einsetzbar, wo ein minimaler Überstand gefordert ist. Er wird ausschließlich mit Metalldichtung geliefert.
Auf Anfrage mit Eloxierbehandlung.

TCE / Bouchon de remplissage et de vidange avec gorge hexagonale

Construit en alliage d'aluminium, pas traité.
Résistance élevée à la torsion, il convient dans le cas d'applications imposant une saillie minimale. Il est fourni exclusivement avec des joints métalliques.

Sur demande avec traitement d'anodisation.



tipo NORMA DIN 908

TIPO	COD.	GAS	d	t	f	e
TCE0G	1GTBE00A	1/8"	14	3	8	5
TCE1G	1GTBE10A	1/4"	18	3	12	6
TCE2G	1GTBE20A	3/8"	22	3	12	8
TCE3G	1GTBE30A	1/2"	26	4	14	10
TCE4G	1GTBE40A	3/4"	32	4	16	12
TCE5G	1GTBE50A	1"	40	5	16	17
TCE6G	1GTBE60A	1" 1/4	49	5	16	22
TCE7G	1GTBE70A	1" 1/2	55	5	16	24
TCE8G	1GTBE80A	2"	68	5	20	32

TIPO	COD.	Serie MB	d	t	f	e
TCE0M	1MTBE00A	10 x 1	14	3	8	5
TCE1M	1MTBE10A	12 x 1,5	17	3	12	6
TCE2M	1MTBE20A	14 x 1,5	19	3	12	6
TCE3M	1MTBE30A	16 x 1,5	21	3	12	8
TCE4M	1MTBE40A	18 x 1,5	23	3	12	8
TCE5M	1MTBE50A	20 x 1,5	25	4	14	10
TCE6M	1MTBE60A	22 x 1,5	27	4	14	10
TCE7M	1MTBE70A	24 x 1,5	29	4	14	12
TCE8M	1MTBE80A	24 x 2	29	4	14	12
TCE9M	1MTBE90A	26 x 1,5	32	4	16	12
TCE10M	1MTBE91A	27 x 2	32	4	16	12
TCE11M	1MTBE92A	30 x 1,5	36	4	16	17
TCE12M	1MTBE93A	30 x 2	36	4	16	17
TCE13M	1MTBE94A	33 x 2	40	5	16	17

Su richiesta disponibili anche con asta di livello / On request available with level dipstick.